

**CÔNG TY TNHH THIẾT BỊ ĐIỆN VÀ CHIẾU SÁNG MIỀN BẮC**

Số 30 khu C, khu đấu giá QSDĐ, tổ dân phố Phú Mỹ, phường Mỹ Đình 2, quận Nam Từ Liêm, Thành phố Hà Nội

Tư vấn trực tiếp: Mr. Tuấn (0868.496.188) - Website: www.chieusangmienbac.com.vn

CỘT ĐÈN CHIẾU SÁNG - LIỀN CẦN ĐƠN**NO.190215**

CỘT BÁT GIÁC												
Chân đế	Chân đế M16x240						Chân đế M24x300					
Vườn	Vườn 1.2m			Vườn 1.5m			Vườn 1.2m			Vườn 1.5m		
Cột \ Dày	3	3.5	4	3	3.5	4	3	3.5	4	3	3.5	4
BGLCĐ 6m	1,305	1,490	1,675	1,340	1,530	1,720	1,480	1,665	1,855	1,515	1,705	1,900
BGLCĐ 7m	1,535	1,755	1,980	1,570	1,800	2,025	1,710	1,935	2,155	1,745	1,975	2,200
BGLCĐ 8m	1,820	2,085	2,355	1,885	2,155	2,375	2,040	2,280	2,545	2,130	2,330	2,630
BGLCĐ 9m	2,130	2,440	2,670	2,180	2,505	2,775	2,335	2,590	2,900	2,345	2,635	2,950
BGLCĐ 10m	2,405	2,760	3,120	2,445	2,810	3,175	2,580	2,940	3,300	2,620	2,985	3,350
BGLCĐ 11m	2,735	3,145	3,555	2,775	3,195	3,610	2,910	3,320	3,730	2,950	3,370	3,790
CỘT TRÒN CÔN												
TCLCĐ 6m	1,345	1,540	1,730	1,380	1,575	1,775	1,520	1,710	1,905	1,555	1,755	1,950
TCLCĐ 7m	1,625	1,860	2,095	1,660	1,905	2,145	1,800	2,040	2,275	1,840	2,080	2,325
TCLCĐ 8m	1,900	2,185	2,465	1,940	2,230	2,515	2,130	2,360	2,640	2,200	2,450	2,695
TCLCĐ 9m	2,220	2,550	2,880	2,260	2,595	2,935	2,395	2,725	3,055	2,435	2,775	3,110
TCLCĐ 10m	2,545	2,925	3,310	2,590	2,980	3,370	2,720	3,105	3,485	2,765	3,155	3,545
TCLCĐ 11m	2,900	3,340	3,780	2,945	3,395	3,840	3,080	3,515	3,955	3,125	3,570	4,015

Đơn vị tính : 1.000VNĐ

CỘT THÉP BÁT GIÁC - 78 (THÂN CỘT ĐÈN)

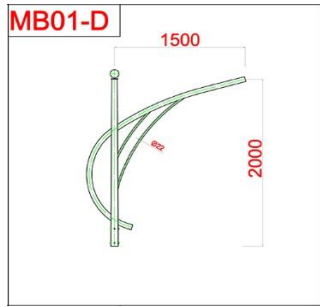
Chân đế	Chân đế M16x240			Chân đế M24x300		
Cột \ Dày	3	3.5	4	3	3.5	4
BG05-78	1,260	1,420	1,590	1,470	1,630	1,800
BG06-78	1,520	1,730	1,940	1,730	1,940	2,150
BG07-78	1,800	2,060	2,310	2,010	2,270	2,520
BG08-78	2,110	2,420	2,720	2,320	2,630	2,930
BG09-78	2,430	2,780	3,140	2,640	2,990	3,350
BG10-78	2,770	3,190	3,600	2,980	3,400	3,810
BG11-78	3,130	3,600	4,070	3,340	3,810	4,280

CỘT THÉP TRÒN CÔN- 78 (THÂN CỘT ĐÈN)

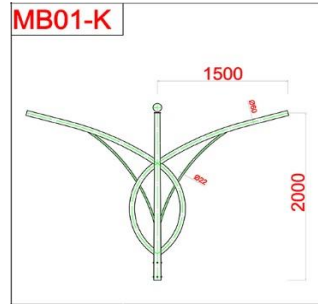
TC05-78	1,290	1,460	1,630	1,500	1,670	1,840
TC06-78	1,560	1,780	1,990	1,770	1,990	2,200
TC07-78	1,840	2,110	2,370	2,050	2,320	2,580
TC08-78	2,160	2,480	2,790	2,370	2,690	3,000
TC09-78	2,490	2,860	3,220	2,700	3,070	3,430
TC10-78	2,850	3,280	3,700	3,060	3,490	3,910
TC11-78	3,210	3,700	4,190	3,420	3,910	4,400

Đơn vị tính : 1.000VNĐ

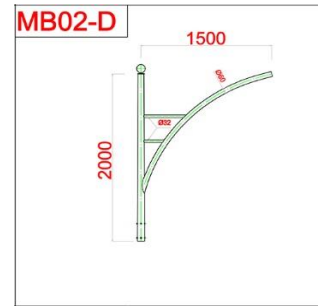
CÁC LOẠI CÂN ĐÈN (LẮP VÀO THÂN CỘT)



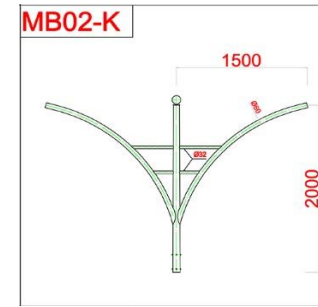
730,000



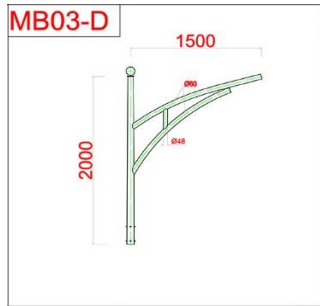
1,065,000



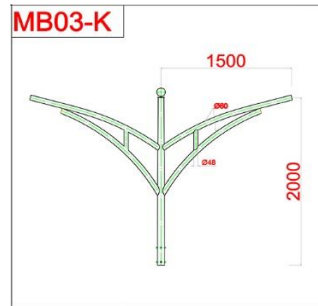
580,000



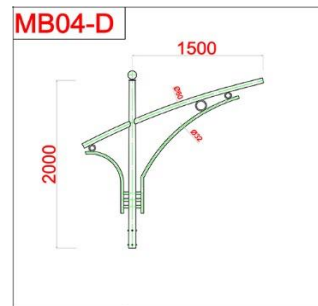
870,000



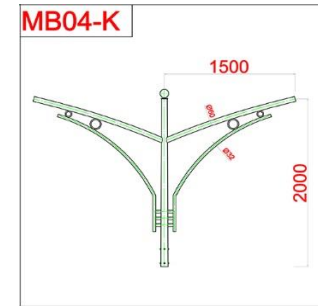
670,000



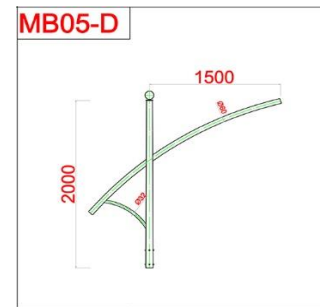
1,065,000



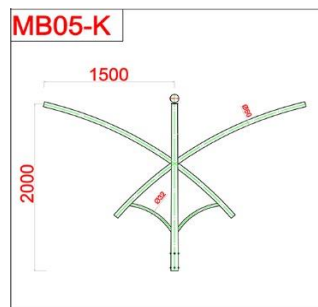
730,000



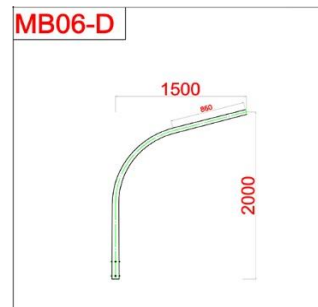
920,000



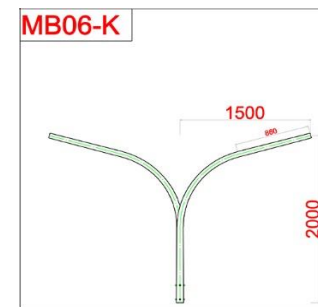
610,000



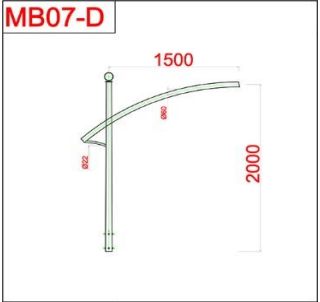
920,000



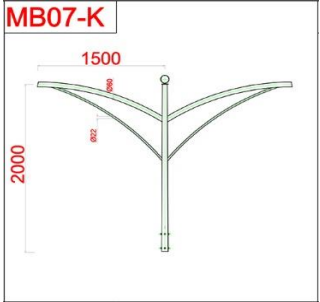
370,000



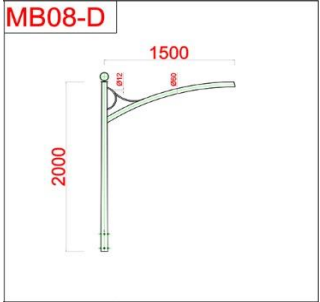
620,000



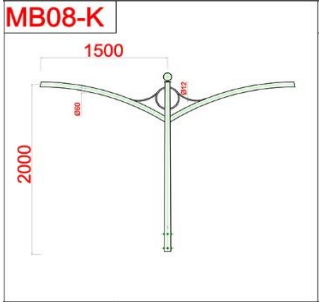
550,000



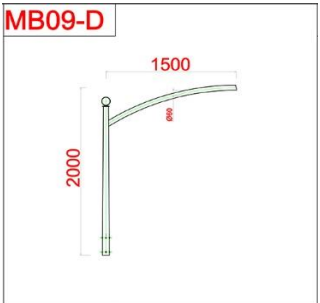
765,000



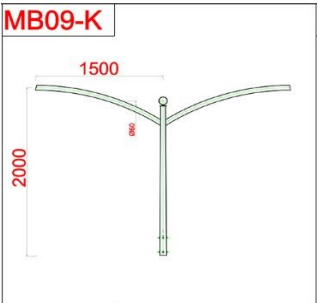
520,000



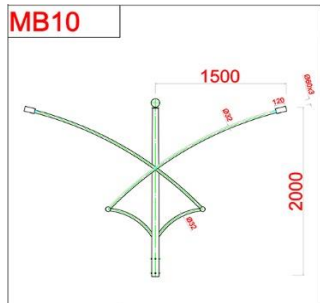
800,000



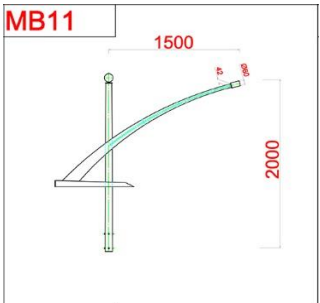
520,000



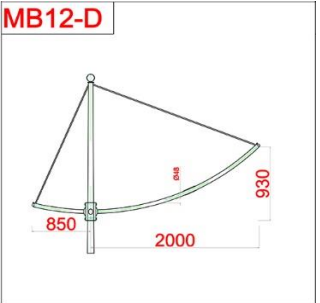
730,000



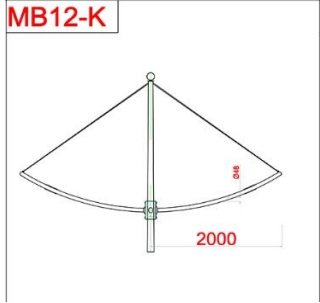
860,000



1,145,000



1,200,000



1,450,000